

АКВАФОР®

Смеситель кухонный модель 82320-1С

Инструкция по эксплуатации

Смеситель кухонный модель 82320-1С предназначен для использования в качестве водопроводного крана и крана для чистой воды с водоочистителями, которые встраиваются в водопроводную систему.

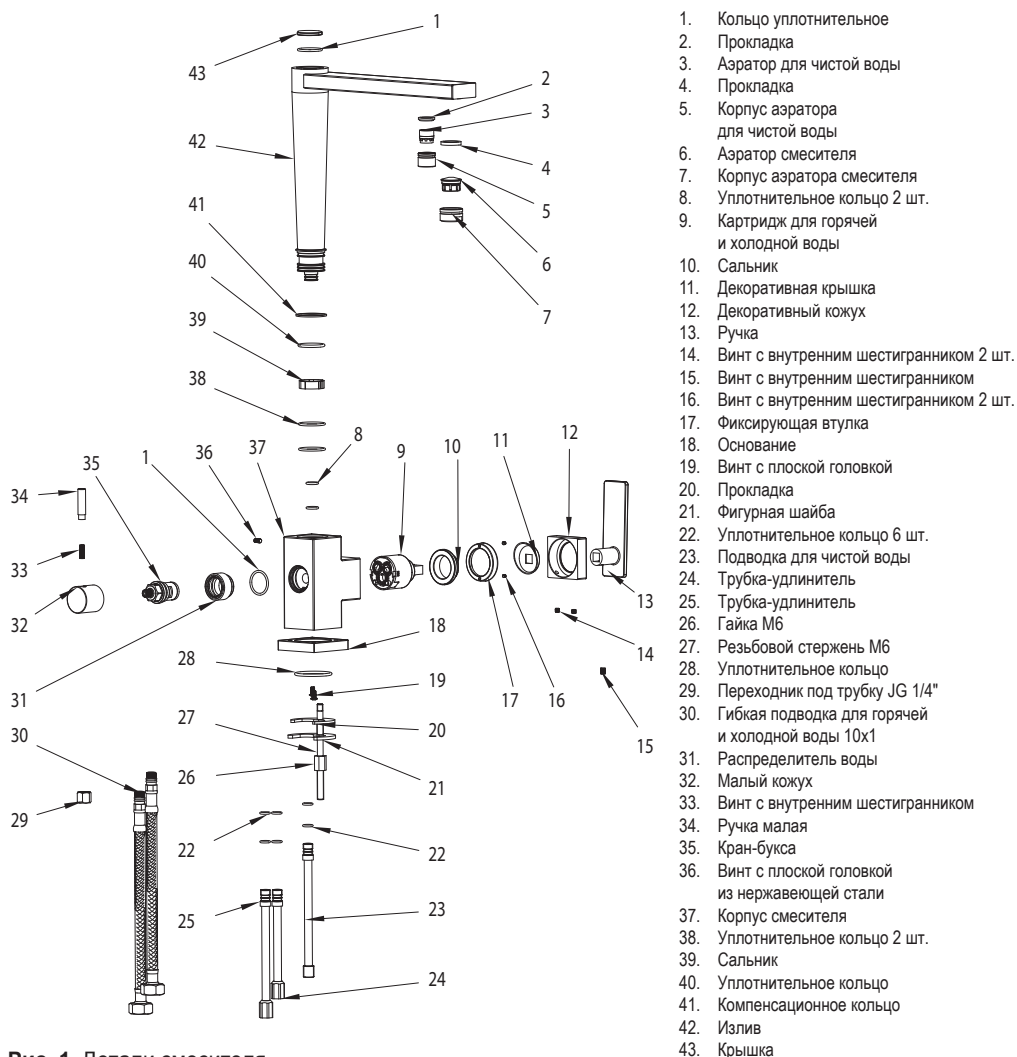


Рис. 1. Детали смесителя

Технические характеристики

Максимальное рабочее давление воды	0,63 МПа (6,5 ат)
Температура холодной воды	+4...+38 °С
Температура горячей воды	до 75 °С
Температура фильтрованной воды	+4...+38 °С
Масса смесителя в сборе	2,05 кг

Комплект поставки

Наименование	Количество
Смеситель в сборе	1 шт.
Гибкая подводка для холодной и горячей воды (30), L=600 мм, G1/2"	2 шт.
Подводка для чистой воды (23) с трубкой-удлинителем (24, 25)	1 шт.
Резьбовой стержень (27)	1 шт.
Гайка (26)	1 шт.
Прокладка (20)	1 шт.
Фигурная шайба (21)	1 шт.
Переходник под трубку JG 1/4" (29)	1 шт.
Паспорт	1 шт.
Комплект упаковки	1 шт.

Установка смесителя

Пожалуйста, внимательно ознакомьтесь с этой инструкцией, прежде чем приступить к монтажу смесителя.

1. Просверлите в мойке (столешнице) отверстие диаметром 35 мм.
2. Подсоедините подводку к соответствующим отверстиям (3 шт.), находящимся в основании корпуса смесителя (37), руководствуясь цветовым обозначением подводки и указаниями на рисунке 2. Для подсоединения к водоочистителям, в которых используются трубки JG 1/4", используйте переходник (29).
3. Прикрутите резьбовой стержень (27) к внутренней резьбе корпуса (37).
4. Вставьте шланги и затем резьбовой стержень в отверстие мойки.
5. Снизу мойки наденьте прокладку (20) и фигурную шайбу (21) на резьбовой стержень и навинтите гайку (26).
6. Установите смеситель в удобное положение и окончательно затяните гайку.

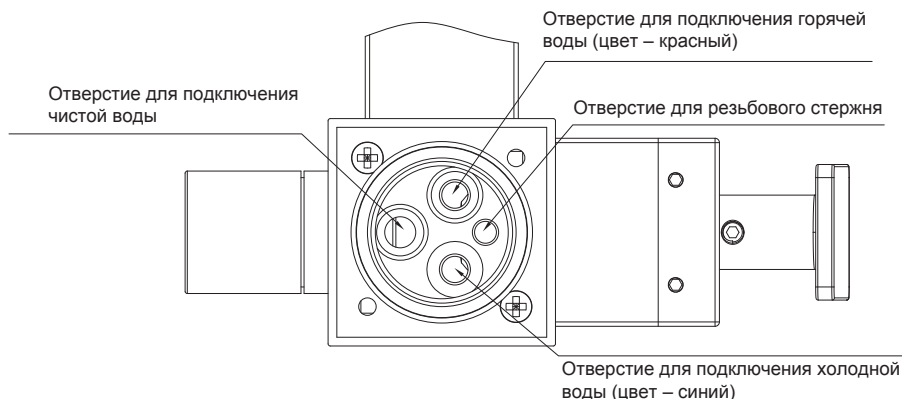


Рис. 2. Расположение отверстий для подсоединения подводки и резьбового стержня

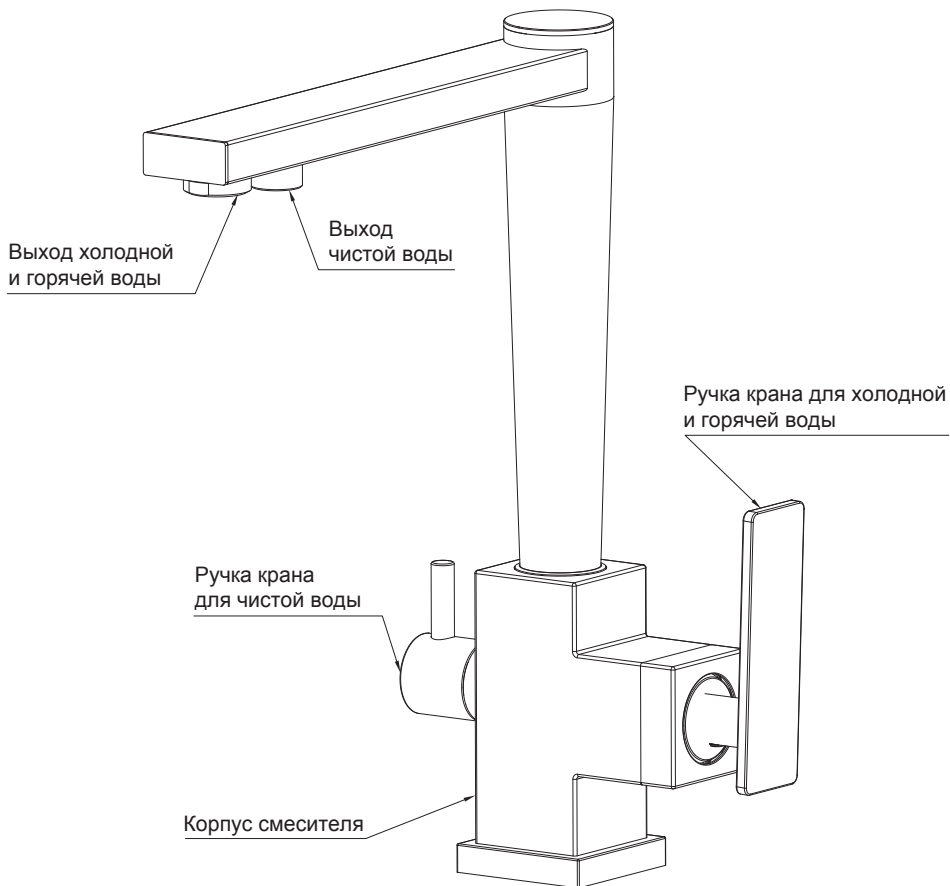


Рис. 3. Смеситель в сборе

Рекомендации по эксплуатации и уходу

- Регулярно протирайте изделие мягкой тканью, смоченной мыльным раствором.
- Для чистки поверхностей смесителя запрещается применять абразивные средства, а также едкие химические вещества и растворители.
- При использовании изделия в районах с жесткой водой или водой с высоким содержанием минеральных веществ рекомендуется тщательный уход за поверхностью смесителя для предотвращения отложения солей.
- Регулярно прочищайте аэратор.

Утилизация производится в соответствии с экологическими, санитарными и иными требованиями, установленными национальными стандартами в области охраны окружающей среды и обеспечения санитарно-эпидемиологического благополучия населения.

Срок службы и гарантии

Срок службы смесителя – 5 лет со дня продажи. По окончании срока службы смеситель следует заменить. Эксплуатация смесителя после окончания срока службы может повлечь причинение вреда имуществу потребителя либо иных лиц.

Срок хранения смесителя до начала эксплуатации – не более 3 лет с даты производства, указанной в данном паспорте, при температуре от +5 до 38 °С без нарушения упаковки.

Гарантийный срок эксплуатации смесителя – 1 год со дня продажи.

Изделия не подлежат гарантийному обслуживанию в следующих случаях:

- при эксплуатации с нарушениями требований, указанных в данной инструкции;
- при нарушении правил монтажа и установки, изложенных в данной инструкции;
- если утрачена настоящая инструкция с проставленными датами производства и/или продажи и отсутствуют иные способы установить сроки эксплуатации изделия.

Смеситель кухонный модель 82320-1С не подлежит обязательному подтверждению соответствия требованиям технического регламента ТР ТС 10/2011.

Изготовитель оставляет за собой право вносить в конструкцию смесителя усовершенствования без отражения их в паспорте.

Изготовлено по заказу ООО «Аквафор», Россия, 197110, г. Санкт-Петербург, ул. Пионерская, д. 27 лит. А. Изготовитель: Цзян Мэнь Ши Хнань Санитари Вэр Текнолоджи Индастриал Ко., Лтд. (Jiang Men Shi Hnanm Sanitary Ware Technology Industrial Co., Ltd.), No. 111-3, Huayang Road, Shuikou Town, Kaiping City, Китай; No. 2 Xing Yang Industrial Park, Shuikou Town, Kaiping City, Китай.

Организация, уполномоченная на принятие и удовлетворение требований потребителей на территории России в отношении товара ненадлежащего качества / Импортер: ООО «Аквафор», Россия, 197110, г. Санкт-Петербург, ул. Пионерская, д. 27 лит. А. www.aquaphor.ru

АКВАФОР®

Дата производства (ДД ММ ГГГГ)

82320-1С

Дата продажи, штамп магазина