

**АКВАФОР**  
фильтры для воды

# Установка Аквафор Акваэффект СВП-МР-1054F/FAM-70-ST1

Руководство пользователя



Изготовитель: ООО «Аквабосс»,  
Россия, Санкт-Петербург, ул. Сестрорецкая, д.3  
по заказу ООО «Аквафор»  
197110, Россия, Санкт-Петербург, ул. Пионерская, д. 27 литера А

Пожалуйста, внимательно изучите инструкцию  
перед эксплуатацией изделия  
и сохраните ее для использования в будущем

# Содержание

1. Введение	4
2. Требования к качеству исходной воды	5
3. Основные технические характеристики	6
4. Компоненты Акваэффект	6
5. Комплектация	7
6. Монтаж и подключение	8
7. Описание функций управляющего клапана	16
8. Основные настройки и эксплуатация	18
9. Описание индикации экрана	19
10. Подготовка к работе и запуск	20
11. Правила эксплуатации	20
12. Аварийные ситуации	21
13. Эксплуатация	26
14. Гарантия	28

# 1. Введение

Установка Аквафор Акваэфект СВГ-MR-1054F/FAM-70-ST1 (в дальнейшем – Акваэфект) предназначена для удаления растворенного железа (до 20 мг/л), марганца и солей жесткости при незначительном содержании органических веществ.

Очистка воды осуществляется методом натрий-катионирования при фильтровании исходной воды через слой ионообменной смолы. Регенерация ионообменной смолы производится поваренной солью автоматически с заданной периодичностью.

Акваэфект изготовлен из материалов и реагентов, разрешенных для контакта с питьевой водой, не оказывает в процессе эксплуатации вредного воздействия на здоровье человека и объекты окружающей среды, не ухудшает органолептические свойства, не приводит к развитию микрофлоры и к поступлению в воду соединений в концентрациях, превышающих гигиенические нормативы.

Акваэфект соответствует единым санитарно-эпидемиологическим и гигиеническим требованиям к товарам, подлежащим санитарно-эпидемиологическому надзору (контролю), утвержденным решением Комиссии таможенного союза от 28.05.2010 г., № 299.

## **Внимание!**

**Акваэфект не предназначен для решения всех проблем, связанных с очисткой воды (например, до качества питьевой). Удаление из воды других примесей требует установки дополнительных систем очистки.**

## 2. Требования к качеству исходной воды

Свободный хлор, мг/л:	не более 0,1
Мутность, мг/л:	не более 3
Железо, мг/л:	не более 20
Марганец, мг/л:	не более 5
Жесткость, мг/л:	не более 12
ПМО, мг O <sub>2</sub> /л:	не более 3
Общее солесодержание, г/л:	не более 2

*Примечание:*

*В случае несоответствия Вашей воды предъявляемым требованиям или при наличии крупных взвешенных частиц, перед Акваэфект необходимо установить специальное оборудование. Рекомендации по установке дополнительного оборудования выдаются специалистом сервисной службы на основании анализа воды, привязки к геодезическим и архитектурно–планировочным условиям заказчика.*

*Примечание:*

*Аквэфект не очищает воду от органических веществ, бактериального загрязнения, нефтепродуктов. В случае наличия в воде вышеперечисленных примесей или каких–либо других веществ, внушающих Вам опасения, обратитесь за консультацией в сервисную службу или к изготовителю. Особенно это касается случаев, когда забор воды осуществляется из открытых водоемов и неглубоких колодцев.*

### **Не допускается:**

- **Образование вакуума внутри корпуса установки;**
- **Воздействие прямого солнечного света;**
- **Нулевой и отрицательных температур;**
- **Расположение в непосредственной близости от водонагревательных приборов;**
- **Монтаж в помещении с повышенным содержанием пыли в воздухе.**

### 3. Основные технические характеристики

Габариты фильтрующей колонны с управляющим клапаном (Ш×В×Г; мм)	260x1530x260
Габариты солевого бака (Ш×В×Г; мм)	330x880x330
Производительность рабочая / пиковая*, м <sup>3</sup> /час	0,5 / 1,25
Объем фильтрующей смеси, л	42
Материал корпуса	армированный полиэтилен
Падение давления, атм	0,2-0,8
Вес брутто, кг	57
Минимальное/Максимальное рабочее давление, атм	2,0-6,0
Требуемая подача на обратную промывку, м <sup>3</sup> /ч не менее	0,9
Расход воды на полный цикл регенерации системы, м куб.	до 0,45
Расход воды на регенерацию фильтрующей смеси, м куб.	от 0,17
Потребляемая мощность, Вт	6

\* Производительность зависит от загрязненности воды. Допускается работа Акваэфект с максимальной производительностью не более 10 минут.

### 4. Компоненты Акваэфект

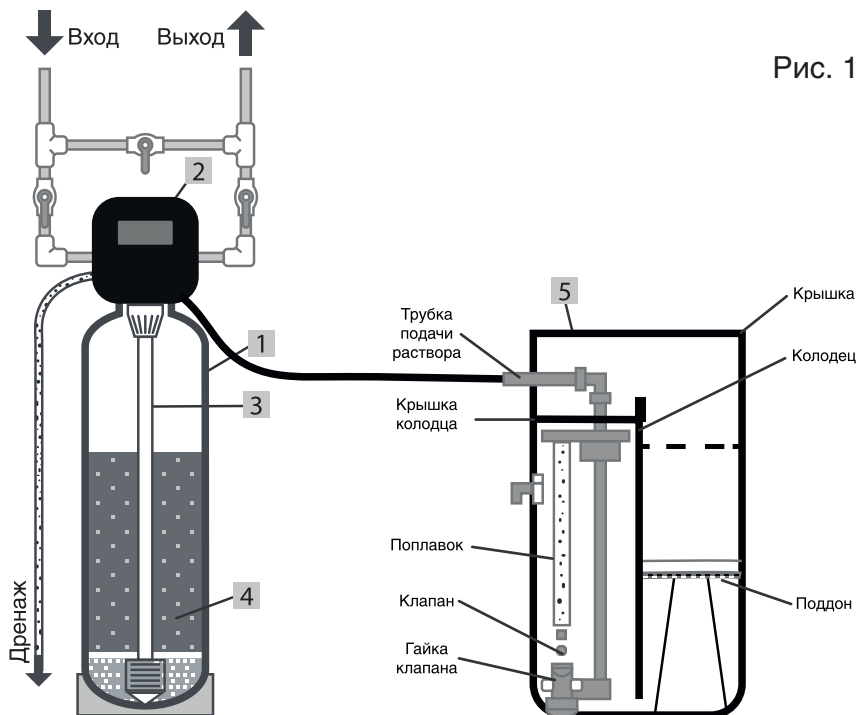


Рис. 1

В состав входят следующие компоненты:

### *1. Корпус (фильтрующая колонна)*

Колонна выполнена из пищевого стекловолокна без швов, что обеспечивает максимальную прочность и коррозионную стойкость. Корпус представляет собой полый цилиндр с куполообразным верхом и дном. Корпус установлен на подставке. В верхней части имеется горловина для загрузки и разгрузки. Горловина имеет внутреннюю резьбу для установки управляющего клапана.

### *2. Управляющий автоматический клапан*

### *3. Дренажно-распределительная система*

Состоит из водоподъемной трубки, верхней и нижней корзины, служащих для эффективного распределения потоков и предотвращения выноса фильтрующей смеси в разных режимах работы фильтра.

### *4. Фильтрующая смесь (см. Приложение 1)*

Общий объем смеси составляет около 2/3 объема корпуса. Свободное пространство над загрузкой необходимо для расширения фильтрующей смеси при обратной промывке.

### *5. Солевой бак с поддоном и солезаборным механизмом*

Бак служит для приготовления и хранения регенерирующего раствора поваренной соли. Бак представляет собой ёмкость с крышкой. В баке устанавливается специальный поддон, на который насыпается соль.

## **5. Комплектация**

Корпус фильтра	1 шт
Солевой бак с солезаборным механизмом	1 шт
Водоподъемная трубка с нижней корзиной	1 шт
Корзина верхняя	1 шт
Трубка 3/8"	1 шт
Управляющий клапан	1 шт
Штуцер переходной 3/4"	2 шт
Кольцо уплотнительное	2 шт
Фильтрующая смесь	42 л
Блок питания ~220v- ~12v	1 шт

### **Внимание!**

**Соль приобретается отдельно**

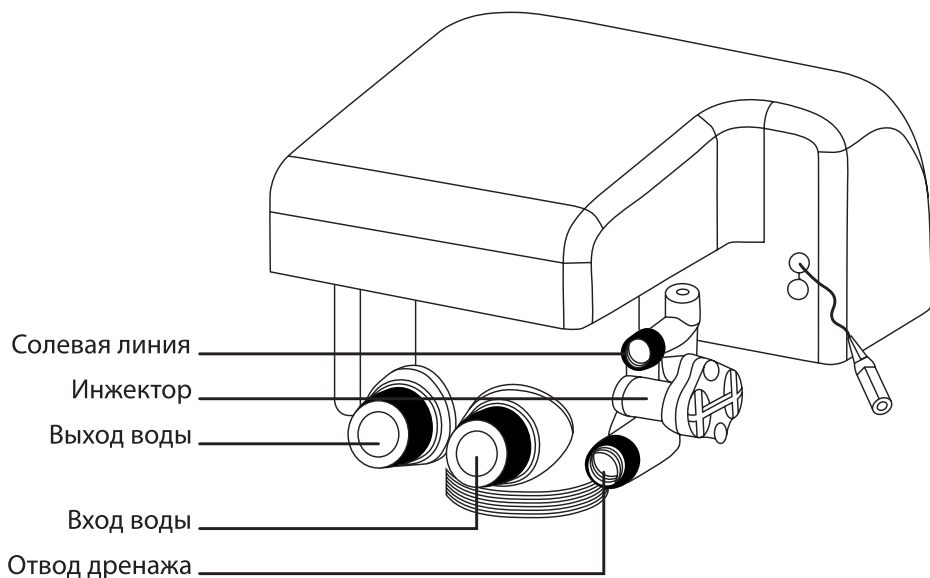
## 6. Монтаж и подключение

Внимательно осмотрите оборудование на наличие повреждений. Бережно обращайтесь с ним. Полностью загруженный корпус имеет значительную массу, при его падении возможны серьезные повреждения самого фильтра, окружающего оборудования, а также травмы людей. Размещайте корпус только на ровной влагостойкой поверхности.

### Внимание!

Монтаж, подключение, настройка и запуск Акваэффект должен проводиться квалифицированным специалистом, например, представителем фирмы производителя или поставщика.

Перед установкой внимательно прочтите инструкцию. Подготовьте необходимые материалы и инструмент. Выполните сборку согласно кодам и маркировке: подвод воды, отвод воды, отвод дренажа, соединитель трубопровода для рассола и соответствующая прокладка труб.





## 1. Выбор места установки

- 1.1 Чем ближе Акваэфект к месту дренажа, тем лучше.
- 1.2 Оставьте достаточно места для удобной эксплуатации и обслуживания оборудования.
- 1.3 Не монтируйте клапан в непосредственной близости с горячими источниками тепла, не допускайте воздействия прямого солнечного света, воды и других факторов, которые могут вызвать повреждение устройства.
- 1.4 Не допускается эксплуатация устройства, если рН исходной воды не находится в пределах 6-9, а также, а также в магнитном поле во избежании повреждений электронной системы контроля.
- 1.5 Не монтируйте устройство, отвод дренажа и другие трубы в местах, где температура может понизиться ниже 5°C или повысится выше 45°C.
- 1.6 Устанавливайте Акваэфект в тех местах, где повреждение клапана будет маловероятно, в случае возникновения протечек воды.

## 2. Подготовка

Для удобного обслуживания изделия рекомендуется монтировать трубопровод, как показано на рис. 2. Подробнее см. пункт 8 данного руководства. Монтаж Акваэфект к трубопроводу рекомендуется проводить после полной сборки всех комплектующих и засыпки расходников.

Инструкция: При монтаже рекомендуется установить три шаровых крана, кран В на подводе воды, кран С на отводе воды, кран А на байпасе. При необходимости обслуживания фильтра или замены фильтрующей смеси откройте кран А, закройте краны В и С. Кран D используется для взятия пробы воды.

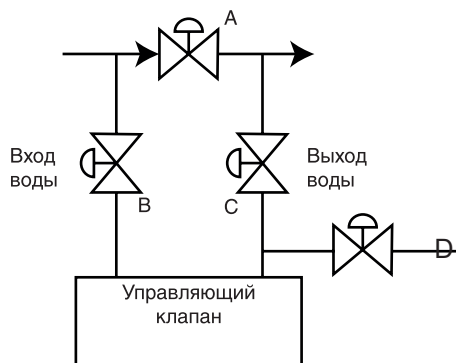


Рис. 2

Для подключения клапана к трубопроводу используйте соответствующие присоединения. Присоединение с расходомером устанавливается на выходе клапана. Провод расходомера вставьте в гнездо выходного присоединения.

Если выполняется установка системы с использованием медных труб, то вся пайка должна быть выполнена перед установкой на клапан, так как горелка может повредить пластмассовые части клапана.

При использовании резьбовых соединений будьте осторожны, чтобы не повредить резьбу и не сломать клапан.

При установке трубопровода подвода и отвода воды используйте крепления для труб, чтобы избежать напряжения в соединениях.

### 3. Загрузка фильтрующей смеси.

3.1 Установить колонну в вертикальное положение непосредственно в месте установки.

3.2 Вставьте водоподъемную трубку с нижней корзиной в корпус, и вращая ее, убедитесь, что она встала на посадочное место на дне колонны.

3.3 Обрежьте лишнюю трубку так, чтобы край ее выступал за горловину корпуса на 2-3 мм.\*

3.4 Закройте водоподъемную трубку заглушкой (пробкой, полиэтиленовым пакетом) так, чтобы ни при каких условиях эта пробка не могла провалиться внутрь трубки и гранулы смеси также не попали внутрь, в противном случае управляющий клапан выйдет из строя.

3.5 Налейте в корпус воды, вода будет служить буфером между засыпаемой смесью и распределительной системой.

3.6 Вставьте в горловину колонны воронку (рис.3), водоподъемная трубка при этом может немного отклоняться от верти-

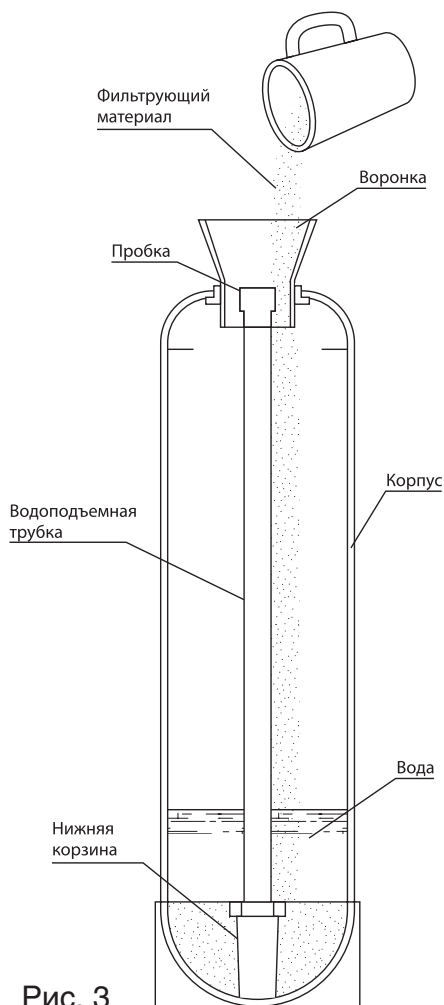


Рис. 3

кали, но нижняя корзина не должна выходить из своего посадочного места на дне корпуса.

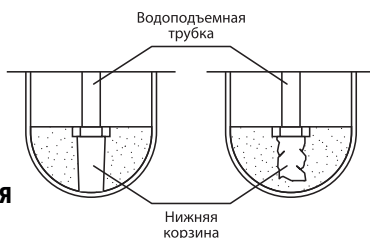
3.7 Засыпьте через воронку требуемое количество фильтрующей смеси. Аккуратно выньте воронку из горловины корпуса и пробку.

3.8 Влажной тряпкой уберите пыль с горловины и верхней части трубопровода.

\* в комплекте поставки трубка идет отрезанная в необходимый размер

## Внимание!

**После загрузки фильтрующей смеси ни в коем случае не вытаскивать водоподъемную трубку из корпуса! Это может привести к поломке нижней корзины в результате попадания фильтрующей смеси в ее посадочное место на дне корпуса.**



## 4. Монтаж управляющего клапана

4.1 Аккуратно насадите управляющий клапан с верхней корзиной на водоподъемную трубку (проверьте наличие уплотнительных колец), слегка нажав на него сверху.

4.2 Вращая по часовой стрелке, плотно завинтите управляющий клапан с верхним защитным экраном до исчезновения зазора между горловиной и нижней частью блока.

4.3 Во время установки управляющего клапана на корпус фильтра необходимо аккуратно закрутить его на существующей внутренней резьбе усилием рук. Не затягивайте слишком сильно!

## 5. Дренажная линия

a. Вставьте ограничитель потока дренажа в дренажный штуцер.

b. Расположите и зафиксируйте сливной шланг

## Внимание!

**Никогда не присоединяйте дренажную линию напрямую к дренажу, канализации или сливу. Всегда следует оставлять промежуток между дренажной линией и стоком — это исключит возможность попадания сточных вод в Акваэфект.**

Наиболее оптимальным является установка Аквазэффект выше дренажа и на расстоянии не более 6,1 м от него.

Если Аквазэффект располагается так, что дренажную линию требуется поднять, высота подъема не должна превышать 1,8 м при длине шланга до 4,6 м и давлении воды не менее 2,8 атм. Дренажную линию можно поднимать на высоту и более 1,8 м, но при этом должно соблюдаться соотношение: на каждые дополнительные 0,7 атм. давления воды возможен подъем на 0,6 м.

Если дренажная линия поднята, но сам дренаж расположен ниже управляющего клапана, создайте на конце линии петлю, расположенную на одном уровне с дренажным выходом управляющего клапана.

В случае, если дренажная линия соединяется с расположенной выше канализационной линией, используйте сифонную ловушку.

## Внимание!

**Коническая сторона регулятора должна быть направлена внутрь клапана. Закрутите гайку на соединительном элементе солевой линии. Убедитесь, что соединение герметично.**

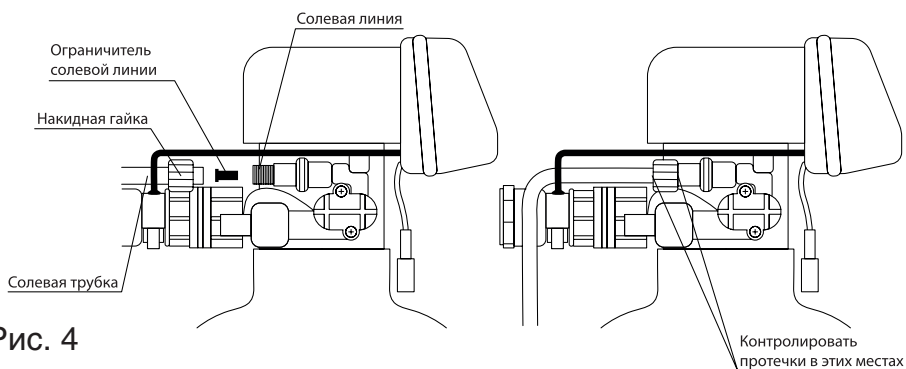


Рис. 4

### 6. Солевая линия

Насадите гайку на конец солевой трубки (3/8" красная трубка из комплекта поставки). Вставьте втулку в конец солевой трубки. Вставьте регулятор потока в соединительный элемент солевой линии.

## 7. Загрузка солевого бака

Установите в поддон 4 «стакана» идущих в комплекте бака и солевой колодец, так чтобы штуцер колодца оказался сверху. Разместите поддон на дне солевого бака (Рис.1 и 5). Просверлите отверстие не менее 10 мм в стенке солевого бака прямо напротив штуцера солевого колодца. Подключите солевую трубку к штуцеру колодца. Расположите солевой бак как можно ближе к колонне Акваэфект.

Восстановление емкости ионообменных загрузок производится путем промывки раствором соли NaCl. Важно в процессе эксплуатации следить за наличием соли в солевом баке в необходимом для промывки количестве. Не позволяйте Акваэфект регенерироваться при отсутствии соли в баке. Ее недостаток или отсутствие приведет к преждевременному необратимому истощению фильтрующей смеси.

### **Внимание!**

**Используйте только специальную таблетированную соль! Загрузку солевого бака производят в процессе запуска Акваэфект в работу после проверки работы управляющего клапана в режиме “заполнение солевого бака”.**

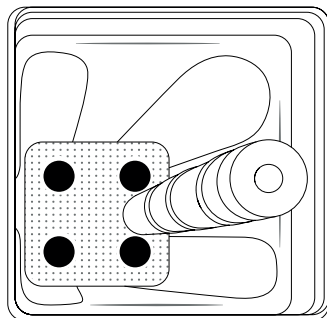


Рис. 5

**Засыпать следует НЕ МЕНЕЕ одного мешка (25 кг), оптимально в баке должен быть запас соли на несколько регенераций. Соль растворяется в солевом баке до насыщенного раствора.**

**Количество воды для получения насыщенного раствора на одну регенерацию, поступающее в солевой бак в режиме заполнения, задается программированием управляющего клапана. В зависимости от типа клапана вводится необходимое количество соли в кг или г/л фильтрующей смеси или время заполнения солевого бака в минутах.**

## 8. Подключение разъемов управляющего клапана

Монтаж входящего разъема (см. рисунок 6).

Поместите уплотнительное кольцо в присоединительный быстросъемный разъем и вкрутите его в патрубок входа воды.

Монтаж выходящего разъема с расходомером (см. рисунок 6).

Поместите уплотнительное кольцо в присоединительный фитинг с расходомером и вкрутите его в патрубок выхода воды. Вставьте провод датчика в разъем.

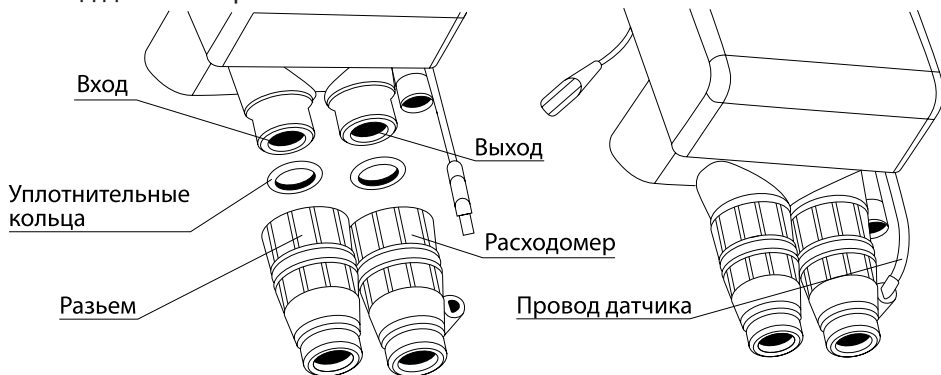


Рис. 6

Присоединение к трубопроводу (см. рисунок 7).

а. При необходимости, установите манометр на входе так, как показано на рисунке.

б. Установите краны А, В, С и D на обводном трубопроводе, входе и выходе. Кран D представляет собой кран отбора проб воды.

с. Установите обратный клапан на выходе.

д. Впускной трубопровод должен находиться параллельно с выпускным трубопроводом.

Зафиксируйте положение впускного и выпускного трубопроводов при помощи хомутов.

Примечание:

Солевая трубка и дренажный шланг не должны быть согнуты или засорены.

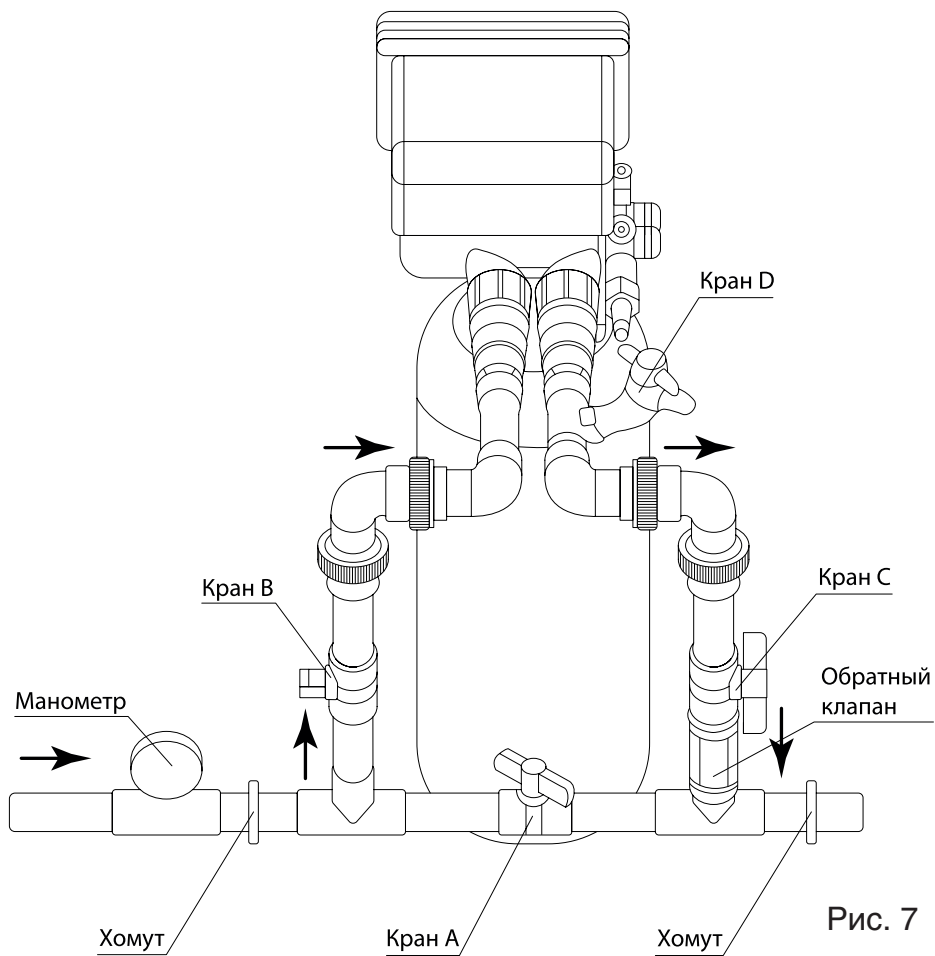


Рис. 7

## 7. Описание функций управляющего клапана



### A. Индикатор блокировки кнопок.

- Когда загорается 4-я точка после цифр, происходит блокировка кнопок. Нажатие любой кнопки не даст никакой реакции. (Если в течение минуты не совершать никаких действий, то экран блокируется автоматически).
- Разблокировка: одновременно нажать две кнопки ВНИЗ и ВВЕРХ в течение 5 секунд для разблокировки.

### B. Индикатор времени суток.

- Когда «:» мигает, показывает текущее время.

### C. Индикатор программирования.

- Когда загорается 3-я точка после цифр, включается режим выбора. Нажать ВНИЗ или ВВЕРХ, чтобы посмотреть все настройки.
- Когда 3-я точка мигает, то можно выбрать режим установки. Нажать ВНИЗ или ВВЕРХ, чтобы отрегулировать все установки.

### D. Кнопка МЕНЮ вход в меню/подтверждение

- В настройках меню нажмите МЕНЮ, чтобы войти в режим настроек. На дисплее загорится точка после 3-й цифры.
- В режиме просмотра настроек нажмите МЕНЮ, чтобы выбрать режим. Установка параметров должна мигать.
- Нажмите МЕНЮ после установки всех режимов и вернитесь в режим выбора.



*Е. Кнопка ВРУЧНУЮ вручную/кнопка возврата.*

- Нажмите кнопку ВРУЧНУЮ, чтобы начать или перейти к следующей стадии регенерации. (Пример: нажмите кнопку ВРУЧНУЮ в рабочем режиме, если вода на выходе не соответствует требованиям, устройство немедленно запустит циклы регенерации/промывки; нажмите кнопку ВРУЧНУЮ, когда система находится в режиме регенерации/промывки, устройство завершит текущую стадию регенерацию/промывку и сразу перейдет к следующей или вернется в рабочий режим, если это была последняя стадия).

*Ф. Кнопки ВВЕРХ и ВНИЗ*

- В режиме выбора функций нажмите ВНИЗ или ВВЕРХ для просмотра всех функций.
- В режиме установки ВНИЗ или ВВЕРХ чтобы настроить значения.
- Нажмите одновременно ВНИЗ и ВВЕРХ 5 сек. для разблокировки кнопок.
- В режиме установки функций нажмите ВРУЧНУЮ для возврата в режим выбора, в режиме установки нажмите ВРУЧНУЮ для возврата в основное меню.
- Нажмите ВРУЧНУЮ при настройке значений для возврата в режим просмотра сразу без сохранения значений. Или нажмите кнопку ВРУЧНУЮ для сохранения значений и возврата в режим просмотра.

## 8. Основные настройки и эксплуатация

Функция	Индикатор	Заводская настройка по умолчанию	Диапазон допустимых значений	Инструкция
Время суток	« : » мигает	Случайное значение	00:00~23.59	Во время эксплуатации, при выхове меню настроек и установке параметров двоеточие « : » мигает на часах
Время начала регенерации	« : » горит постоянно	02:00	02:00	Время начала регенерации; двоеточие « : » горит постоянно
Режим управления	/	A-01	A-01	Отложенная регенерация: Регенерация не произойдет, несмотря на то, что ресурс обрабатываемой воды исчерпан до наступления времени начала регенерации
			A-02	Немедленная регенерация: Регенерация произойдет незамедлительно, как только ресурс обрабатываемой воды будет исчерпан
Объем обрабатываемой воды	м³	10.00	0 - 99.99	Объем воды обрабатываемой за один цикл в м³
Продолжительность обратной промывки	2-	10	0 - 99	Продолжительность обратной промывки (в минутах)
Продолжительность солевой и медленной промывки	3-	60	0 - 99	Продолжительность солевой и медленной промывки (в минутах)
Продолжительность быстрой промывки	4-	10	0 - 99	Продолжительность быстрой промывки (в минутах)
Продолжительность заполнения солевого бака	5-	05	0 - 99	Продолжительность заполнения солевого бака (в минутах)
Максимальный интервал между регенерациями в днях	H-30	30	H-30	Регенерация производится в заданное время, даже если ресурс обрабатываемой воды не исчерпан

## 9. Описание индикации экрана



Рисунок А

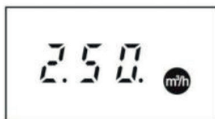


Рисунок В

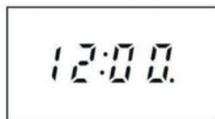


Рисунок С

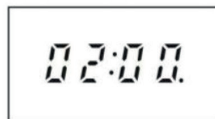


Рисунок D

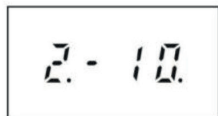


Рисунок E

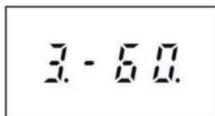


Рисунок F

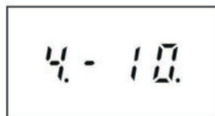


Рисунок G

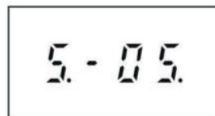


Рисунок H

- В режиме фильтрация, экран будет выглядеть как на рисунках А / В / С / D; В режиме обратной промывки – как на рисунках E / C; В режиме солевой и медленной промывки – F / C;

В режиме заполнения солевого бака – G / C; В режиме быстрой промывки – H / C; В каждом режиме экран показывает каждое изображение в течение 15 секунд.

- При работе электродвигателя на экране будет отображаться только «-00-».
- Мигающий непрерывно значок времени суток «12:12» указывает на длительное отключения электроснабжения клапана. Необходимо установить время суток заново.
- Когда система работает со сбоями, на дисплее появится код ошибки, как например, «-E1-».
- Рабочий процесс выглядит так: фильтрация – обратная промывка – солевая и медленная промывки – быстрая промывка – заполнение солевого бака – фильтрация.

## 10. Подготовка к работе и запуск

1. После окончания монтажных работ необходимо выпустить воздух из установки и произвести ее первичную регенерацию с целью отмытки фильтрующей смеси. Порядок выполнения этой операции указан ниже.
2. Закрыть вентили на трубопроводах подачи исходной и отвода чистой воды от установки. Байпасный вентиль также рекомендуется закрыть.
3. Присоединить бак солерастворитель к блоку управления с помощью гибкого шланга, поставляемого в комплекте установок. Гибкий шланг, соединяющий бак солерастворитель с блоком управления, прикрепляется с помощью пластиковой гайки.
4. Засыпать в бак солерастворитель — 25 кг поваренной соли.
5. Залить в бак солерастворитель — 10-12 литров воды.
6. Включить блок управления установки в электрическую сеть и запрограммировать его.
7. Плавно открыть вентиль на трубопроводе подачи исходной воды на установку примерно на 1/3. Вентиль на трубопроводе умягченной воды от установки должен быть закрыт.
8. Включить установку умягчения в режим немедленной регенерации (см. страницу 16-19). После того, как из трубопровода сброса сточных вод от установки умягчения в канализацию пройдет плотная компактная струя без воздушных пузырей, полностью открыть вентиль на трубопроводе подачи исходной воды и дождаться окончания процесса регенерации.
9. По окончании процесса регенерации полностью открыть вентиль на трубопроводе умягченной воды от установки и закрыть байпасный вентиль.

## 11. Правила эксплуатации

1. Для регенерации установки умягчения рекомендуется использовать таблетированную соль или гранулированную поваренную соль, производимую специально для этой цели. При ее отсутствии может быть использована пищевая поваренная соль крупного или мелкого помола, не содержащая йод.
2. Уровень слоя соли в баке солерастворителе всегда должен быть выше уровня воды в нем. Это требование обеспечивается, если в баке солерастворителе постоянно находится запас соли, по меньшей мере, на 4-5 регенераций установки умягчения.

3. Частота загрузки соли в бак зависит от интенсивности водопотребления; в среднем она составляет 1 раз в месяц. Чем крупнее и чище соль, тем большее ее количество можно загружать в бак. При использовании пищевой соли тонкого помола следует помнить, что она может слежаться на дне бака настолько, что поступление воды в него полностью прекратится. Во избежание этого рекомендуется периодически разрыхлять слой соли в баке палкой. Бак солерастворитель рекомендуется опорожнять и очищать от осадка примерно 1 раз в год.
4. Для очистки клапана-солезаборника, расположенного в баке, необходимо отсоединить от блока управления гибкий шланг подачи раствора соли, продуть шланг воздухом и при необходимости промыть водой под небольшим давлением.
5. Рекомендуется периодически проверять и корректировать показания текущего времени на таймере блока управления. В случае перерыва в подаче электроэнергии заново установить текущее время на таймере блока управления.
6. Если установка умягчения не использовалась в течение длительного времени (неделю и больше), до начала пользования водой во избежание образования микрофлоры в слое смолы необходимо произвести принудительную регенерацию установки.
7. В случае изменения объема водопотребления (например, при увеличении количества проживающих), а также при изменении качества исходной воды следует заново запрограммировать блок управления установки умягчения.

## **ВНИМАНИЕ!**

**Ни в коем случае не используйте хлорную известь, растворы гипохлорита натрия или кальция, отбеливатели и любые другие хлорсодержащие вещества для дезинфекции ионообменной смолы!**

**Это может привести к ее быстрому разрушению и попаданию в питьевую воду токсичных хлорорганических соединений.**

## 12. Аварийные ситуации

*Аварийная ситуация может возникнуть в следующих случаях:*

- при появлении протечек в местах присоединения трубопроводов и гибких шлангов к многоходовому клапану блока управления установкой;
- при отказе многоходового клапана вследствие механической поломки или в случае отключения электропитания блока управления;
- при авариях каких-либо инженерных систем в непосредственной близости к фильтру.

*При возникновении аварийной ситуации следует:*

1. отключить установку, закрыв вентили до и после нее, и открыв байпасный вентиль на линии подачи воды в систему водоснабжения объекта;
2. сбросить давление внутри фильтра, включив его в режим принудительной регенерации или открыв ближайший пробоотборный кран;
3. отключить электропитание установки, вынув вилку из розетки;
4. вызвать специалиста для проведения ремонтных работ.

Неисправности	Причина	Метод исправления
1. Указатель времени стоит на месте.	а) Блок управления не включен в розетку б) Нет питания в розетке в) Перегорел эл.двигатель	а) Включить б) Починить или включить в исправную в) Заменить эл.двигатель
2. Часы идут неверно (отстают).	а) Розетка отключается выключателем света б) Выключался свет	а) Используйте розетку без выключателя б) Установите текущее время и день недели
3. Регенерация начинается в неурочное время.	а) Часы сбились	а) Переустановить часы
4. Клапан не начинает регенерацию ни автоматически, ни в ручном режиме.	а) Нет питания б) Неисправен механизм вращения вала программатора	а) Проверить б) Заменить механизм
5. Система забирает больше или меньше расчетного объема реагента.	а) Неверно отрегулирована подача реагента б) Забит эжектор	а) Сммотри раздел "Регулировка подачи реагента" б) Почистить эжектор

Неисправности	Причина	Метод исправления
6. Прерывистый или не постоянный забор реагента.	<ul style="list-style-type: none"> <li>а) Низкое давление воды</li> <li>б) Неисправен эжектор</li> <li>в) Забит щелевой фильтр</li> </ul>	<ul style="list-style-type: none"> <li>а) Поднять давление исходной воды</li> <li>б) Заменить или прочистить эжектор</li> <li>в) Прочистить щелевой фильтр</li> </ul>
7. Перелив воды в реагентном баке.	<ul style="list-style-type: none"> <li>а) Засорился щелевой фильтр</li> <li>б) Забит эжектор</li> <li>в) Забита или пережата дренажная линия</li> </ul>	<ul style="list-style-type: none"> <li>а) Прочистить щелевой фильтр</li> <li>б) Прочистить эжектор</li> <li>в) Найти и устранить причину</li> </ul>
<p>8. Вода после установки жесткая, и при этом: не наблюдается периодическое переполнение бака соле-растворителя водой;</p> <p>соль на регенерацию установки расходуется постоянно.</p>	<ul style="list-style-type: none"> <li>а) Открыт байпасный вентиль</li> <li>б) Мало соли в баке соле-растворителя.</li> <li>в) Неверно запрограммирован блок управления.</li> <li>г) Забилась защитный сетчатый экран и/или встроенный эжектор раствора соли.</li> <li>д) Слишком высокое потребление воды в доме.</li> </ul>	<ul style="list-style-type: none"> <li>а) Закрыть байпасный вентиль.</li> <li>б) Засыпать в бак столько соли, чтобы ее уровень в нем был выше уровня воды.</li> <li>в) Установить на передней панели блока управления требуемую частоту регенерации или требуемый объем умягченной воды (в зависимости от модели установки умягчения).</li> <li>г) Прочистить эжектор и защитный экран.</li> <li>д) Увеличить частоту регенерации и/или дозу соли на регенерацию. Устранить все протечки в доме.</li> </ul>
<p>9. Вода после установки жесткая, и при этом: не наблюдается периодическое переполнение бака соле-растворителя водой; соль на регенерацию установки не расходуется.</p>	<ul style="list-style-type: none"> <li>а) Установка постоянно отключена или периодически отключается от электрической сети.</li> <li>б) Неисправен контроллер блока управления.</li> <li>в) Неверно запрограммирован контроллер блока управления.</li> <li>г) Поплавковый клапан в баке соле-растворителя не открывается при заполнении бака водой в процессе регенерации установки.</li> <li>д) Содержащиеся в соли твердые примеси покрыли толстым слоем дно бака соле-растворителя.</li> </ul>	<ul style="list-style-type: none"> <li>а) Обеспечить постоянное подключение блока управления установки к действующей электрической сети, устранить все промежуточные выключатели, плавкие предохранители и т.п.</li> <li>б) Отремонтировать или заменить контроллер.</li> <li>в) Запрограммировать контроллер блока управления требуемую частоту регенерации или требуемый объем умягченной воды (в зависимости от модели установки умягчения).</li> <li>г) Заменить поплавковый клапан.</li> <li>д) Очистить бак соле-растворитель.</li> </ul>

Неисправности	Причина	Метод исправления
10. Установка постоянно сбрасывает воду в канализацию.	<ul style="list-style-type: none"> <li>a) В многоходовой клапан попали твердые частицы.</li> <li>б) Внутренняя течь в многоходовом клапане.</li> <li>в) Многоходовой клапан заклинило во время регенерации. Двигатель блока управления остановился во время регенерации.</li> </ul>	<ul style="list-style-type: none"> <li>a) Извлечь, промыть. Удалить загрязнения из канала клапана, после сборки проверить работоспособность клапана во всех позициях регенерации.</li> <li>б) Заменить многоходовой клапан</li> <li>в) Проверить электрические контакты, заменить двигатель.</li> </ul>
11. Умягченная вода имеет соленый вкус.	<ul style="list-style-type: none"> <li>a) Установлена слишком большая доза соли на регенерацию.</li> <li>б) Во время регенерации резко упало давление воды перед установкой</li> <li>в) Трубопровод сброса сточных вод от установки умягчения в канализацию частично забился или пережат.</li> </ul>	<ul style="list-style-type: none"> <li>a) Установить меньшую дозу соли и при необходимости увеличить частоту регенерации.</li> <li>б) Промыть или заменить предварительные фильтры. Поднять давление исходной воды по меньшей мере до 2,5 кг/см<sup>2</sup>, при необходимости заменить насос.</li> <li>в) Привести трубопровод в рабочее состояние.</li> </ul>
12. Умягченная вода оставляет белые пятна на стекле и темных поверхностях.	<ul style="list-style-type: none"> <li>a) Исходная вода характеризуется высокими значениями жесткости и/или солености, и после умягчения имеет большое остаточное содержание натрия.</li> </ul>	<ul style="list-style-type: none"> <li>a) Снизить содержание натрия и других солей в умягченной воде с помощью установки опреснения методом обратного осмоса. Приоткрыть байпасный вентиль или увеличить остаточную жесткость умягченной воды с помощью регулятора (помните, что это может привести к быстрому образованию накипи во всех водонагревательных приборах).</li> </ul>
13. Низкое давление воды после установки	<ul style="list-style-type: none"> <li>a) Большие отложения соединений железа в трубопроводе, подающем исходную воду на установку.</li> <li>б) Большое количество осадка соединений железа внутри установки умягчения.</li> <li>в) Скважинный насос</li> </ul>	<ul style="list-style-type: none"> <li>a) Прочистить трубопровод подачи исходной воды на установку.</li> <li>б) Прочистить многоходовой клапан. Очистить или заменить смолу (требуется консультация специалиста!) Увеличить частоту регенераций. При большом содержании железа в исходной воде установить дополнительно фильтр обезжелезивания.</li> <li>в) Установить предварительный фильтр или грязевик.</li> </ul>



Неисправности	Причина	Метод исправления
14. Вода после регенерации установки мягкая, но после малого расхода воды, становится более жесткой.	<p>а) Ионообменная смола внутри установки умягчения потеряла емкость по солям жесткости в результате зарастания соединениями железа.</p> <p>б) Ионообменная смола внутри установки умягчения потеряла емкость по солям жесткости в результате зарастания органическими веществами.</p>	<p>а) Очистить или заменить смолу (требуется консультация специалиста!). При большом содержании железа в исходной воде дополнительно установить фильтр обезжелезивания.</p> <p>б) Заменить смолу.</p>
15. Горячая вода после бойлера имеет запах сероводорода ("тухлых яиц").	а) Магниевый стержень внутри бойлера.	а) Заменить алюминиевым или убрать совсем.
16. Холодная и горячая вода имеет запах сероводорода ("тухлых яиц").	<p>а) Сероводород в исходной воде.</p> <p>б) Интенсивное развитие серобактерий в исходной воде.</p> <p>в) Интенсивное развитие железобактерий в исходной воде. Присутствие микроводорослей в исходной воде.</p>	<p>а) Установить дополнительное устройство для очистки воды.</p> <p>б) Производить периодическое хлорирование воды в скважине.</p> <p>в) Установить фильтр обезжелезивания воды.</p>
17. Ионообменная смола вымывается из установки умягчения в канализацию.	<p>а) Верхний защитный щелевой экран внутри установки пробит.</p> <p>б) В трубопроводе подачи исходной воды на установку скапливается воздух</p>	<p>а) Заменить защитный экран.</p> <p>б) Установить устройства для воздухоотделения. Проверить соответствие производительности повысительного насоса дебиту скважины.</p>
18. Очень большой расход соли на регенерацию установки.	а) Установлена слишком большая доза соли на регенерацию.	а) Установить меньшую дозу соли и при необходимости увеличить частоту регенерации.
19. Во время регенерации раствор соли из бака солерастворителя не отбирается.	<p>а) Трубопровод сброса сточных вод от установки умягчения в канализацию забился, промерз или пережат.</p> <p>б) Забился защитный сетчатый экран и/или встроенный эжектор раствора соли.</p> <p>в) Резко упало давление воды перед установкой.</p> <p>г) Внутренняя течь в многоходовом клапане.</p>	<p>а) Привести трубопровод в рабочее состояние.</p> <p>б) Прочистить эжектор и защитный экран.</p> <p>в) Промыть или заменить предварительные фильтры. Поднять давление исходной воды по меньшей мере до 2,5 кг/см<sup>2</sup>, при необходимости заменить насос.</p> <p>г) Заменить</p>

## 13. Эксплуатация

После того, как будут произведены установка устройства, настройка его параметров и пробный запуск, клапан может быть введен в эксплуатацию. Чтобы быть уверенным, что качество обработанной воды соответствует требованиям, пользователь должен обеспечить выполнение следующих условий:

1) При эксплуатации данного клапана обеспечьте постоянное наличие таблетированной соли в солевом баке во время процесса умягчения. В солевой бак следует добавлять только соль без примесей с чистотой не менее 99,5%. Запрещается использование соли мелкого помола или йодированной соли.

2) Регулярно проверяйте жесткость входной и очищенной воды. Если жесткость воды на выходе не отвечает требованиям, нажмите кнопку ВРУЧНУЮ и клапан немедленно перейдет в режим регенерации (это не повлияет на исходный установленный рабочий цикл)

3) При значительном изменении жесткости входной воды необходимо откорректировать заданный объем обрабатываемой воды следующим образом:

Нажмите и удерживайте кнопки ВНИЗ и ВВЕРХ в течение 5 секунд, чтобы разблокировать клавиатуру. Нажмите кнопку МЕНЮ, загорится точка после 3-ей цифры на дисплее. Затем нажмите кнопку ВНИЗ, чтобы задать объем обрабатываемой воды, на индикаторе отобразится заданное значение, например, 10,00 м3. Нажмите снова кнопку МЕНЮ, значение объема обрабатываемой воды «10.00» начнет мигать. После этого нажмите ВНИЗ для переустановки значения. Нажмите кнопку МЕНЮ дважды, раздастся звуковой сигнал, свидетельствующий о завершении корректировки. Нажмите кнопку ВРУЧНУЮ для выхода и возврата в режим фильтрации.

4) Для режима управления А-01 (тип Отложенной регенерации), проверьте, правильно ли установлено текущее время. Если время задано неправильно, откорректируйте его следующим образом: После разблокировки кнопок нажмите кнопку МЕНЮ, загорится точка после 3-ей цифры.

После этого нажмите МЕНЮ – двоеточие «:» и значение часов начнут мигать. Нажимайте кнопку ВНИЗ или ВВЕРХ непрерывно, чтобы установить часы; Нажмите кнопку МЕНЮ еще раз – двоеточие «:» и значение минут начнут мигать. Нажимайте кнопку ВНИЗ или ВВЕРХ, чтобы переустановить это значение; Нажмите кнопку МЕНЮ, раздастся звуковой

сигнал, свидетельствующий о завершении корректировки. Нажмите кнопку ВРУЧНУЮ для выхода и возврата в режим фильтрации.

Параметры регенерации устанавливаются на заводе-изготовителе. Как правило, повторная настройка параметров не требуется. Если вы хотите узнать и изменить настройки, обратитесь к технической документации по эксплуатации.

## **Требования безопасности при утилизации**

Утилизация в соответствии с экологическими, санитарными и иными требованиями, установленными национальными стандартами в области охраны окружающей среды и обеспечения санитарно-эпидемиологического благополучия населения.

## 14. Сроки службы и гарантии

Срок службы\* (кроме фильтрующей смеси и/или ионообменной смолы) составляет 7 лет\*\* с даты производства\*\*\*, но не более 5 лет со дня продажи (определяется штампом магазина в настоящем руководстве или кассовым чеком). По окончании срока службы подлежит замене\*\*\*\*.

Срок хранения до начала эксплуатации - не более 2 лет при температуре от +5 до +38 °С, без нарушения упаковки.

Гарантийный срок\*\*\*\*\* эксплуатации (кроме блока питания) — 1 год с даты продажи. Изготовитель освобождается от гарантийных обязательств, если утрачено настоящее руководство с проставленными датами производства и/или продажи и отсутствуют иные способы установить сроки эксплуатации изделия.

На блок питания гарантия распространяется только в том случае, если достоверно возможно определить, что количество и качество электрической энергии, подаваемой на умягчитель соответствует требованиям, предусмотренным настоящим руководством. В противном случае гарантия на блок питания не распространяется.

Изготовитель освобождается от ответственности в случаях:

- нарушения потребителем правил монтажа (установки), изложенных в настоящей инструкции;
- эксплуатации с превышением пределов, установленных техническими требованиями по условиям эксплуатации изделия (см. настоящее руководство).

При наличии претензий к работе следует обратиться к продавцу либо к изготовителю. Не принимаются претензии по умягчителям, имеющим внешние повреждения.

Не требует предпродажной подготовки. Цена договорная.

\*Период, в течение которого изготовитель обязуется обеспечивать потребителю возможность использования товара по назначению и нести ответственность за существенные недостатки на основании пункта 6 статьи 19 ЗАКОНА РФ О ЗАЩИТЕ ПРАВ ПОТРЕБИТЕЛЕЙ

\*\*Независимо от срока начала эксплуатации изделия.

\*\*\* Дата производства - дата вида ДД ММ ГГГГ которая указывается производителем в этикетке, размещенной на корпусе и в данном руководстве.

\*\*\*\* Использование по окончании срока службы может привести к нанесению вреда здоровью или имуществу потребителя или других лиц и должно быть прекращено.

\*\*\*\*\* Период, в течение которого в случае обнаружения в товаре недостатка изготовитель обязан удовлетворить требования потребителя, установленные статьями 18 и 29 ЗАКОНА РФ О ЗАЩИТЕ ПРАВ ПОТРЕБИТЕЛЕЙ

## **Условия предоставления гарантии**

Гарантия качества предоставляется при следующих условиях:

- устранение обнаруженных потребителем в течение гарантийного срока недостатков умягчителя и составляющих его частей производилось исключительно организацией, уполномоченной ООО «Аквабосс» на техническое обслуживание умягчителя и составляющих его частей;
- соблюдение потребителем правил пользования умягчителем и его хранения, установленных настоящим руководством;
- соответствие параметров исходной воды (воды, подаваемой на вход) техническим требованиям, предусмотренным настоящим руководством;
- соответствие количества и качества электрической энергии, подаваемой на умягчитель, требованиям, предусмотренным настоящим руководством.

Не принимаются претензии к умягчителям и недостаткам его составляющих частей, если эти недостатки возникли после передачи умягчителя потребителю вследствие:

- нарушения потребителем правил пользования умягчителем или его хранения и транспортировки, в том числе вследствие подачи на вход умягчителя воды, исходные параметры которой не соответствуют требованиям, предусмотренным настоящим руководством, или подачи на умягчитель электрической энергии, количество и качество которой не соответствуют требованиям, предусмотренным настоящим руководством.
- каких-либо действий потребителя или третьих лиц, не уполномоченных ООО «Аквабосс» на прием претензий от потребителей и на производство ремонта и технического обслуживания умягчителя, по ремонту и техническому обслуживанию умягчителя или его составляющих частей, либо иных действий третьих лиц, либо непреодолимой силы.

# ТАЛОН НА ГАРАНТИЙНЫЙ РЕМОНТ

Установка Аквафор Акваэффект СВП-МР-1054F/FAM-70-ST1

Заводской № \_\_\_\_\_

Дата продажи \_\_\_\_\_

Отметка магазина о продаже \_\_\_\_\_

Подпись продавца \_\_\_\_\_

**Все поля обязательны к заполнению.  
Незаполненные поля ведут к потере гарантии.**

## Свидетельство об установке

Установка водоочистителя произведена: название организации, производившей установку	
Дата установки	
Жесткость	
Железо	
рН	
Давление воды	
Дата обращения по гарантии	
Ф. И. О. мастера-установщика	

*Дата производства – отмечена соответствующая модель установки:*

**Установка Аквафор Акваэффект  
СВП-МР-1054F/FAM-70-ST1**

Срок гарантии - 1 год со дня продажи



Регистрационный номер декларации о соответствии: ЕАЭС N RU Д-РУ.Н003.В.00447.  
Дата регистрации декларации о соответствии: 19.07.2018.  
Декларация о соответствии принята: ООО «Аквобосс», 197183, Россия,  
г. Санкт-Петербург, ул. Сестрорецкая, д. 3, лит. А, пом. 1Н.

# Приложение 1

## АКВАФОР ЮНИК 5

### ИСТОЧНИК:

Колодцы, неглубокие скважины.

### ВИЗУАЛЬНЫЕ ПРИЗНАКИ:

Вода желто-коричневого цвета, образует осадок при отстаивании. При кипячении выпадает осадок солей жесткости.

### ВОЗМОЖНОСТИ:

Очистка воды от растворенного железа до 8 мг/л, марганца и солей жесткости при незначительном содержании органических веществ.

### УСЛОВИЯ ПРИМЕНЕНИЯ:

Свободный хлор, мг/л	не более 0,1
Мутность, мг/л	не более 3
Железо, мг/л	не более 8
Марганец, мг/л	не более 2
Жесткость, мг/л	не более 10
ПМО, мг O <sub>2</sub> /л	не более 10
Общее солесодержание, г/л	не более 2

## АКВАФОР ЮНИК БИО

### ИСТОЧНИК:

Колодцы, неглубокие скважины, открытые водоёмы.

### ВИЗУАЛЬНЫЕ ПРИЗНАКИ:

Вода от желтого до коричневого цвета, не образует осадка при отстаивании.

### ВОЗМОЖНОСТИ:

Очистка воды от железа, марганца и высокого содержания органических веществ.

### УСЛОВИЯ ПРИМЕНЕНИЯ:

Свободный хлор, мг/л	не более 0,1
Мутность, мг/л	не более 3
Железо, мг/л	не более 2
Марганец, мг/л	не более 2
Жесткость, мг/л	не более 5
ПМО, мг O <sub>2</sub> /л	не более 15
Общее солесодержание, г/л	не более 2

### ОСНОВНЫЕ СВОЙСТВА ЗАГРУЗКИ ЮНИК:

Физическая форма	смесь гранул
Максимальная рабочая температура	40°C
Влагосодержание, %	45-70
Насыпная масса, г/л	840-980
Средний размер, мм	0,25-5,0
Диапазон, рН	0-14
Упаковка, л	ведро 14,15

### РАБОЧИЕ ХАРАКТЕРИСТИКИ СМЕСИ ЮНИК:

Скорость потока в рабочем режиме, м/ч	10-20
Высота слоя, см	от 50
Регенерант	NaCl
Доза регенеранта, г/л	110-150
Концентрация, %	10
Скорость потока обратной промывки, м/ч	10-20

## АКВАФОР ЮНИК 20

### ИСТОЧНИК:

Скважины с низким содержанием органики.

### ВИЗУАЛЬНЫЕ ПРИЗНАКИ:

Изначально вода прозрачная, при отстаивании желтеет и дает бурый осадок. При кипячении выпадает осадок солей жесткости.

### ВОЗМОЖНОСТИ:

Очистка воды от растворенного железа до 20 мг/л, марганца и солей жесткости при незначительном содержании органических веществ.

### УСЛОВИЯ ПРИМЕНЕНИЯ:

Свободный хлор, мг/л	не более 0,1
Мутность, мг/л	не более 3
Железо, мг/л	не более 20
Марганец, мг/л	не более 3
Жесткость, мг/л	не более 12
ПМО, мг O <sub>2</sub> /л	не более 3
Общее солесодержание, г/л	не более 2

\* Рекомендуется использовать очиститель смолы при содержании железа в воде более 10 мг/л

## АКВАФОР ЮНИК 10

### ИСТОЧНИК:

Скважины с низким содержанием органики.

### ВИЗУАЛЬНЫЕ ПРИЗНАКИ:

Изначально вода прозрачная, при отстаивании желтеет. При кипячении выпадает белый осадок солей жесткости.

### ВОЗМОЖНОСТИ:

Очистка воды от растворенного железа до 10 мг/л, марганца и солей жесткости при незначительном содержании органических веществ.

### УСЛОВИЯ ПРИМЕНЕНИЯ:

Свободный хлор, мг/л	не более 0,1
Мутность, мг/л	не более 3
Железо, мг/л	не более 10
Марганец, мг/л	не более 3
Жесткость, мг/л	не более 12
ПМО, мг O <sub>2</sub> /л	не более 3
Общее солесодержание, г/л	не более 2

\* Рекомендуется использовать очиститель смолы при содержании железа в воде более 10 мг/л

### РЕКОМЕНДУЕМЫЙ ОБЪЕМ ЗАГРУЗКИ АКВАФОР ЮНИК И ПРОИЗВОДИТЕЛЬНОСТЬ СИСТЕМЫ:

Размер корпуса	1035	1044	1054	1354	1465	1665
Объем смеси Юник, л	25	28,3	42,5	56,6	84,9	113,2
Производительность, раб-макс, м <sup>3</sup> /час	0,6/1	0,8/1,2	0,5/1,25	1,3/2,2	1,5/3,0	1,9/4,0

Гравий, как часть наполнения фильтрующей колонны, не входит в состав Аквафор Юник и в случае необходимости загружается в колонну дополнительно.

### РАСЧЕТ ЧАСТОТЫ РЕГЕНЕРАЦИЙ:

	Юник 5	Юник 10	Юник 20	Юник БИО
Рабочая обменная емкость загрузки, мг-экв/л (С)	600	800	800	600
Расчет объема воды до регенерации, л	$V = \frac{V_c \times C}{Ж \times (2 \times Fe)}$			

### Основные обозначения:

V – объем воды до регенерации, л;  
V<sub>c</sub> – объем смеси, л;  
C – обменная емкость загрузки, мг-экв/л;  
Ж – общая жесткость мг-экв/л;  
Fe – железо общее, мг/л.

---

### **Сервис и поддержка покупателей**

По вопросам сервисного и гарантийного обслуживания обратитесь в колл-центр.

**Россия:** 8 800 555-81-00 (звонок по России бесплатный).

Адреса сервисных центров в вашем регионе смотрите на странице [www.aquaphor.ru/services](http://www.aquaphor.ru/services) или отсканируйте QR-код.

**Казахстан:** +7 7152 36 41 77. **Украина:** 0 800 504 500.

---



---

**Ваш региональный дилер**

---