

АКВАФОР®

фильтры для воды

ВОДООЧИСТИТЕЛЬ ФОНТАНЧИК ПИТЬЕВОЙ ВОДЫ АКВАФОР



модель Кристалл ЭКО-80-2
модель Кристалл ЭКО-100-2

ПАСПОРТ

СОДЕРЖАНИЕ

1. Введение.....	3
2. Технические характеристики	3
3. Комплектность.....	4
4. Установка и подключение водоочистителя	6
5. После установки и подключения водоочистителя	8
6. Эксплуатация водоочистителя	9
7. Сроки службы и гарантии.....	11
8. Возможные проблемы и способы их решения	13

1. ВВЕДЕНИЕ

Водоочиститель Фонтанчик питьевой воды Аквафор (далее – Водоочиститель Фонтанчик) изготовлен ООО «АКВАФОР» (Россия, Санкт-Петербург).

Водоочиститель Фонтанчик предназначен для доочистки и раздачи питьевой водопроводной воды и может устанавливаться в производственных, бытовых и административных помещениях, а также в местах массового скопления людей, где есть необходимость в организации питьевого водоснабжения.

Материалы водоочистителя безопасны, нетоксичны и не выделяют в воду опасных для здоровья человека и окружающей среды веществ. Водоочиститель Фонтанчик соответствует гигиеническим требованиям и требованиям ТУ 3697-012-50056997-2012.

2. ТЕХНИЧЕСКИЕ ХАРАКТЕРИСТИКИ

Технические характеристики Модель Водоочистителя Фонтанчик	Кристалл ЭКО-80-2	Кристалл ЭКО-100-2
Модули сменные фильтрующие	К3, К7В, К7	К3, К7В, К7
Ресурс модулей, л	8000	8000
Габаритные размеры, мм	330 × 300 × 840	330 × 300 × 1040
Масса без воды, не более, кг	12,5	14,5
Рабочее давление воды, МПа (ат)	0,65 (6,3)	
Температура фильтруемой воды, °С	+5...+38 °С	
Рекомендуемая скорость фильтрации, л/мин	2,5	2,5

3. КОМПЛЕКТНОСТЬ (СМ. СХЕМУ УСТАНОВКИ)

Водоочиститель Фонтанчик в сборе (с подводящими трубками).....	1 шт.
Узел подключения (тройник с шаровым клапаном) (2)	1 шт.
Кран-дозатор для питьевой воды / кран-поилка (5) с комплектом про- кладок (6–11).....	1 шт.
Ключ от дверцы.....	1 шт.
Пробка	1 шт.
Гофрированный шланг ПВХ (18)	1 шт.
Саморез	2 шт.
Дюбель	2 шт.
Паспорт.....	1 шт.
Комплект упаковки	1 шт.

Схема установки Водоочистителя Фонтанчик изображена на рис. 1.

Снаружи, в верхней части корпуса (1) Фонтанчика установлены металличе-
ская ванночка (21) со сливной сеткой (22), а также кран-поилка (5). Дверка
Фонтанчика снабжена замком.

Внутри корпуса, выполненного из нержавеющей стали, установлена трех-
ступенчатая система очистки воды компании Аквафор, состоящая из блока кол-
лекторов (13) и трех сменных фильтрующих модулей (14, 15, 16).

Поступающая из сети питьевого водоснабжения вода проходит фильтра-
цию в системе очистки воды, после чего подводится к крану-поилке (5) и при
нажатии кнопки, выдается потребителю.

Излишки воды отводятся из ванночки (21) через отверстия в сливной сет-
ке (22) в канализацию через сифон (17) и гофрированный шланг ПВХ (18).

СХЕМА УСТАНОВКИ

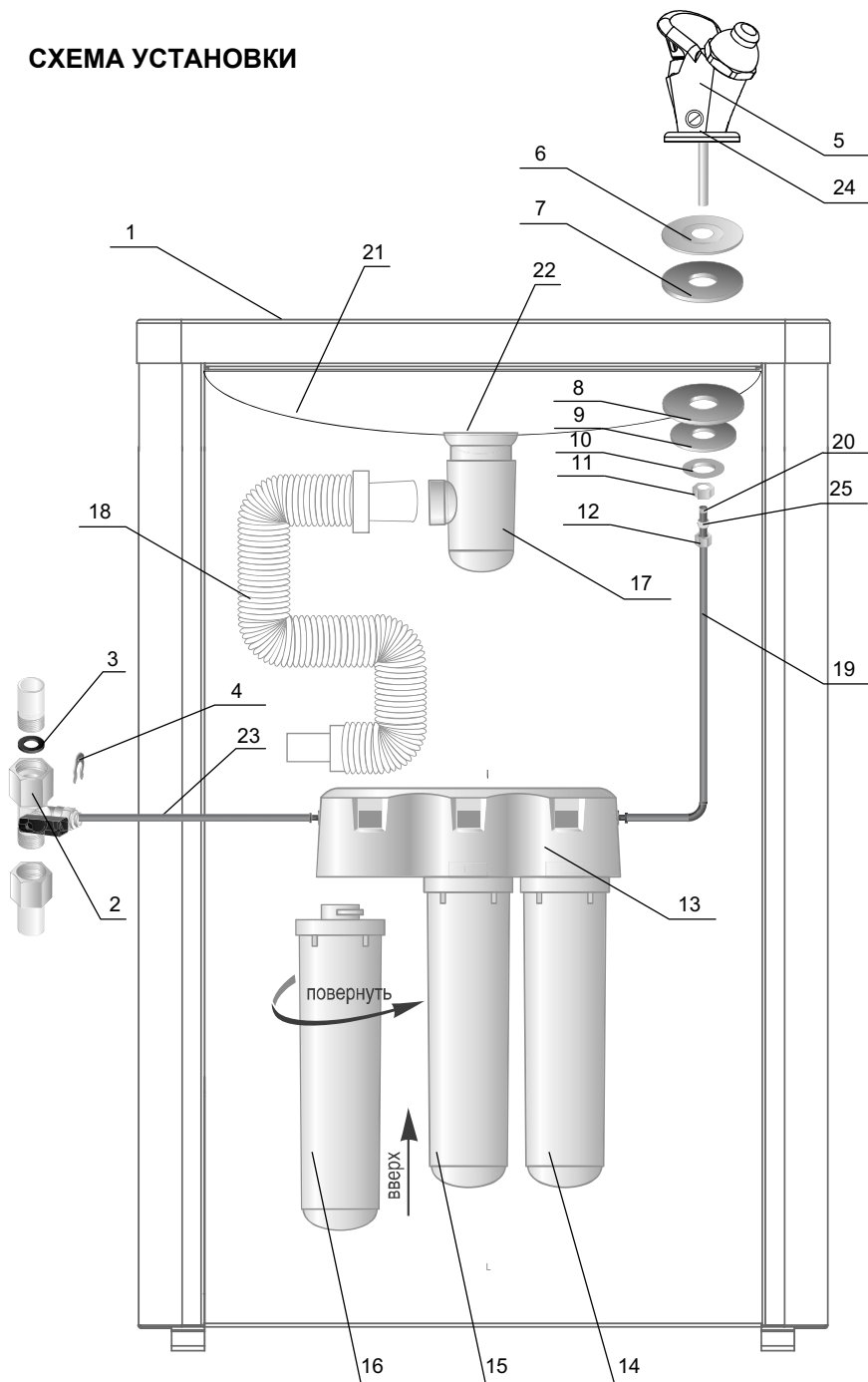


Рис. 1

4. УСТАНОВКА И ПОДКЛЮЧЕНИЕ ВОДООЧИСТИТЕЛЯ

Внимание! Перед установкой Водоочистителя Фонтанчик необходимо замерить давление и, в случае если оно превышает 6,3 ат, поставить регулятор давления с функцией работы в безрасходном режиме (в комплект поставки не входит).

Выбор места установки

- Водоочиститель Фонтанчик следует устанавливать на ровной горизонтальной прочной поверхности. Если поверхность не ровная, выровняйте Фонтанчик горизонтально при помощи регулирующих ножек.
- При необходимости Фонтанчик может быть прикреплен к стене при помощи шурупов-саморезов через крепежные отверстия (Ø6,5 мм), имеющиеся в тыльной (2 отв.) панели корпуса.
- Установите Водоочиститель Фонтанчик так, чтобы он был защищен от воздействия прямых солнечных лучей. Проследите, чтобы рядом с водоочистителем не было нагревательных приборов. Расстояние между изделием и бытовыми приборами (посудомоечная, стиральная машина) должно быть не менее 20 см. Берегите его от замерзания.
- Определите удобное место установки узла подключения (2) к водопроводу (см. рис. 1). Обратите внимание, чтобы соединительные трубки проходили свободно, без изломов. Свободные участки трубок следует закрепить так, чтобы их нельзя было повредить или выдернуть из соединений посторонними предметами.



Рис. 2

подключения (2). При необходимости, для уплотнения наружной резьбы узла используйте ленту ФУМ.

- перекройте узел подключения (поверните ручку в положение «кран закрыт») и, подав воду, убедитесь в герметичности соединений (отсутствии протечек);
- вытащите из-под пластиковой втулки шарового клапана узла подключения (2) клипсу (4);
- вставьте во втулку шарового клапана узла подключения (2) смоченную водой трубку (23), обязательно доведя ее до упора на глубину примерно 15 мм;
- вставьте клипсу (4) под пластиковую втулку шарового клапана узла подключения (2);
- проверьте прочность закрепления трубки (23): при усилии 8–10 кгс трубка (23) не должна вытаскиваться.

Установка узла подключения

Внимание! Торец трубопровода, к которому присоединяется узел подключения, должен быть плоским. При подсоединении узла подключения (рис. 2) нельзя прилагать значительные усилия. Несоблюдение этих требований приведет к повреждению уплотнительной прокладки. При механическом повреждении узла подключения (2) при неправильной установке и использовании претензии приниматься не будут.

- перекройте магистраль холодной воды и сбросьте избыточное давление;
- убедитесь в наличии уплотнительной прокладки (3) в накидной гайке узла подключения (2);

– подсоедините к трубопроводу узел

подключения (2). При необходимости, для уплотнения наружной резьбы узла

Установка крана-поилки (рис. 3)

Внимание: допускается использовать только Кран-дозатор для питьевой воды / кран-поилку (5), входящий в комплект поставки. Использование других кранов освобождает изготовителя от ответственности за возможные последствия.

– Свинтите накидную гайку (12) с резьбового хвостовика крана (5).

– Наденьте на резьбовой хвостовик крана (5) декоративную подставку (6), большую резиновую прокладку (7) и вставьте кран (5) в отверстие верхней панели корпуса (1).

– Под панелью наденьте на резьбовой хвостовик резиновую (8), пластиковую (9) и металлическую стопорную (10) шайбы и наверните крепежную гайку (11).

– Наденьте накидную гайку (12) на трубку (19).

– Наденьте пластиковое кольцо (25) на край трубки и запрессуйте пластиковую втулку (20). Наверните накидную гайку (12) к хвостовику крана (5) до упора.

– Проверьте прочность закрепления трубки (19). При усилии 8–10 кгс трубка (19) не должна вытаскиваться.

Подключите фильтрующий блок, для этого:

• Свободный конец трубки, отходящей от крана-поилки, вставьте в фильтр, ориентируясь на стрелку «выход», закрепите трубку стопорной клипсой.

• Возьмите трубку без запрессованной втулки.

Предварительно смочив водой трубку, вставьте до упора в фильтр, ориентируясь на стрелку «вход», и закрепите стопорной клипсой.

• Удалив стопорную клипсу, вставьте подводную трубку (23) в узел подключения (2) до упора. Установите клипсу на место.

• Проверьте прочность закрепления трубок. При усилии 8–10 кгс они не должны вытаскиваться.

• Откройте кран магистрали холодной воды.

• Откройте кран на узле подключения (2). Отрегулируйте напор воды.

После подключения Водоочистителя Фонтанчик настройте кран-поилку, для этого, с помощью винта (24) (центральный винт), расположенного у основания крана, отрегулируйте высоту струи.

Подключение к дренажу

– Прикрутите гофрированный шланг ПВХ (18) к сифону (17) под чашей для слива воды;

– Свободный конец шланга соедините с дренажом (канализационной линией). Диаметр дренажного выхода должен быть равен 30 мм (при других размерах дренажного выхода, используйте переходник).

– Проверьте герметичность соединения.

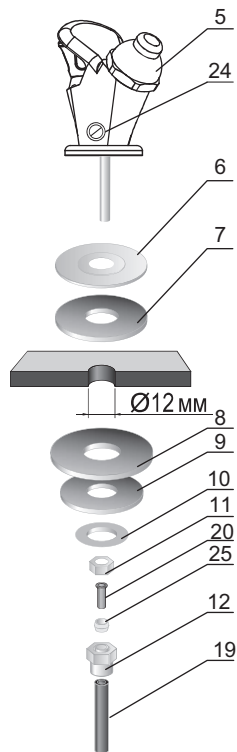


Рис. 3

* Переходник в комплект не входит и приобретается отдельно.

ВНИМАНИЕ!

Не рекомендуется производить работу по подключению водоочистителя к водопроводной сети самостоятельно. Эта работа должна производиться специалистом. Рекомендуется обращаться в сервисную службу компании-изготовителя или к ее региональным дилерам.

Изготовитель не несет ответственности за ненадлежащее качество работы по подключению водоочистителя к водопроводной сети, а также за результат этой работы. Ответственность за недостатки этой работы, а также за причинение вреда здоровью или имуществу потребителя либо иным лицам вследствие этих недостатков несет исполнитель этой работы.

5. ПОСЛЕ УСТАНОВКИ И ПОДКЛЮЧЕНИЯ ВОДООЧИСТИТЕЛЯ

Для Водоочистителя Фонтанчик моделей Кристалл ЭКО-80-2, Кристалл ЭКО-100-2:

- откройте магистраль холодной воды, убедитесь, что соединения водоочистителя герметичны;
- откройте кран для чистой воды (5);
- при помощи узла подключения (2) (переместите регулятор в положение «кран открыт») отрегулируйте расход воды в соответствии с рекомендуемой скоростью фильтрации водоочистителя;
- пропустите воду через водоочиститель в течение 10 минут;
- закройте кран для чистой воды (5) и дайте постоять водоочистителю 10 минут;
- затем снова пропустите воду через водоочиститель в течение 50 минут;
- закройте кран для чистой воды (5);
- убедитесь в герметичности соединений;
- **водоочиститель готов к работе.**

6. ЭКСПЛУАТАЦИЯ ВОДООЧИСТИТЕЛЯ

Сменные фильтрующие модули изначально установлены в вашем Водоочистителе Фонтанчик в соответствии с выбранной моделью. Своевременно заменяйте модули в водоочистителе.

ПОМНИТЕ, водоочиститель с модулями, исчерпавшими ресурс, – красивая, но бесполезная вещь.

Замена фильтрующих модулей:

- перекройте воду перед Водоочистителем Фонтанчик и откройте кран-поилку (5), чтобы сбросить давление.
- нажав до упора и удерживая стопорную кнопку на блоке коллекторов (13) водоочистителя, поверните использованный фильтрующий модуль против часовой стрелки (рис. 5);
- снимите с нового модуля термоусадочную пленку;
- вставьте новый модуль в блок коллекторов (13) до упора и, слегка надавливая, поверните модуль по часовой стрелке до щелчка (рис. 6).

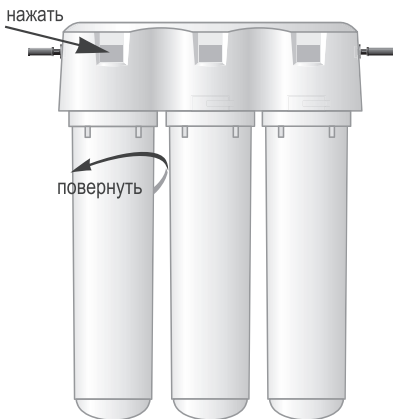


Рис. 5

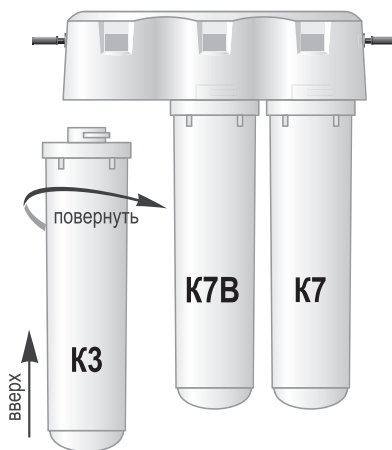


Рис. 6

Обратите внимание на порядок установки модулей. Позиционирование модулей в водоочистителе указано на рис. 6.

- далее выполните пункты из раздела «После установки и подключения водоочистителя».

Гигиеническая обработка Водоочистителя Фонтанчик

Для поддержания чистоты и стерильности Фонтанчика необходимо не реже одного раза в неделю производить обработку наружных поверхностей, ванночки (21) и крана-поилки (5) 3...5% водным раствором пищевой соды с последующим ополаскиванием теплой водой.

ОБРАТИТЕ ВНИМАНИЕ!

Если известно, что Водоочиститель Фонтанчик не будет использоваться в течение суток и более (например, в выходные и праздничные дни, во время каникул), он должен быть отключен от магистрали холодной воды (входной кран закрыт).

Если вы не пользовались водоочистителем более недели, предварительно пропустите через него воду в течение 5 минут.

При транспортировке, хранении и использовании Водоочистителя Фонтанчик предохраняйте его от ударов и падений, а также от замерзания в нем воды.

Если исходная вода имеет большую жесткость (более 7 мэкв/л), то после умягчения она может иметь слабый солоноватый привкус. Это происходит из-за обмена ионов кальция на ионы натрия, не является следствием неисправности водоочистителя и не вредит вашему здоровью.

Если вы пользуетесь Водоочистителем Фонтанчик моделей Кристалл ЭКО-80-2, Кристалл ЭКО-100-2 при доочистке жесткой воды, то в профильтрованной воде может появляться белый осадок или поверхностная пленка солей жесткости. Это не является следствием неисправности водоочистителя.

Если температура окружающей среды при эксплуатации водоочистителя достигла 38 °С и выше (максимальной температуры эксплуатации изделия), он должен быть отключен от магистрали холодной воды до тех пор, пока температура не понизится.

7. СРОКИ СЛУЖБЫ И ГАРАНТИИ

Гарантийный срок***** эксплуатации водоочистителя Фонтанчик (кроме сменных фильтрующих модулей) — 1 год с даты продажи потребителю через розничную сеть. Изготовитель освобождается от гарантийных обязательств, если утрачен настоящий паспорт с проставленными датами производства и/или продажи и отсутствуют иные способы установить сроки эксплуатации изделия.

Срок службы Водоочистителя Фонтанчик питьевой воды (кроме сменных фильтрующих модулей) составляет 5 лет* с даты производства**. По окончании срока службы водоочиститель подлежит замене.***

Срок службы (ресурс) модулей сменных фильтрующих в сочетании:

К3, К7В, К7 – 8 000 литров, но не более 12 месяцев****.

Срок службы (ресурс) входящих в комплект сменных фильтрующих модулей исчисляется с даты продажи водоочистителя потребителю через розничную сеть. Дата продажи водоочистителя (с модулями сменными фильтрующими) определяется штампом магазина в настоящем паспорте или кассовым чеком. Если дату продажи водоочистителя установить невозможно, срок службы сменных модулей исчисляется с даты их производства.

Срок хранения водоочистителя Фонтанчик питьевой воды (кроме сменных фильтрующих модулей) до начала эксплуатации – 3 года при температуре от +5 до +38 °С, без нарушения упаковки.

Изготовитель освобождается от ответственности в случаях:

- нарушения потребителем правил монтажа (установки) изделия, изложенных в настоящем паспорте;
- если сменные фильтрующие модули, выработавшие ресурс, не были своевременно заменены;
- эксплуатации водоочистителя с превышением пределов, установленных техническими требованиями по условиям эксплуатации изделия (см. настоящий паспорт).

При наличии претензий к работе водоочистителя следует обратиться к продавцу либо к изготовителю. Не принимаются претензии по водоочистителям, имеющим внешние повреждения.

Водоочиститель Фонтанчик не требует предпродажной подготовки.

Цена договорная.

* Независимо от срока начала эксплуатации изделия.

** Дата производства – дата вида ДД.ММ.ГГГГ, которая указывается производителем в этикетке, размещенной на задней стенке корпуса водоочистителя.

*** Использование водоочистителя по окончании срока службы может привести к нанесению вреда здоровью или имуществу потребителя или других лиц и должно быть прекращено.

**** Период, в течение которого изготовитель обязуется обеспечивать потребителю возможность использования товара по назначению и нести ответственность за существенные недостатки на основании пункта 6 статьи 19 ЗАКОНА РФ О ЗАЩИТЕ ПРАВ ПОТРЕБИТЕЛЕЙ.

***** Период, в течение которого в случае обнаружения в товаре недостатка изготовитель обязан удовлетворить требования потребителя, установленные статьями 18 и 29 ЗАКОНА РФ О ЗАЩИТЕ ПРАВ ПОТРЕБИТЕЛЕЙ.

Позиция компании Аквафор – безопасность потребителя.

Водоочиститель Фонтанчик должен равно хорошо решать две важнейших для потребителя задачи:

- 1) в штатном режиме удалять из воды постоянно присутствующие небольшие количества вредных примесей на протяжении всего срока службы.
- 2) в случае экстремальной ситуации защитить здоровье потребителя, снижая концентрации вредных веществ, многократно превышающие предельно допустимые, до уровня, соответствующего нормам СанПиН.

Для обеспечения безопасности потребителей компания Аквафор использует исчисление ресурса водоочистителя и в годах, и в литрах.

На срок службы, исчисляемый в литрах, следует ориентироваться коллективным потребителям, интенсивно пользующимся водоочистителем (предприятия общественного питания, общественные учреждения и т. д.).

Срок службы, исчисляемый в годах, предназначен для обеспечения безопасности индивидуальных потребителей (семья) и напрямую связан с возможностью выполнения второй задачи. По мере выработки общего сорбционного ресурса у любого водоочистителя снижается потенциал в возможности противодействия экстремальным ситуациям. Многолетний анализ реальных условий эксплуатации, проведенный компанией Аквафор, показал, что после работы в течение 1,5–2 лет «защитный потенциал» сорбционных водоочистителей становится недостаточным для надежной защиты здоровья потребителя в случае наступления экстремальной, нештатной для работы водоочистителя ситуации, даже если ресурс комплекта сменных модулей, выраженный в литрах, выработан менее, чем на 100 %.

Наличие в водопроводе фильтра предварительной очистки воды фирмы АКВАФОР позволяет использовать Водоочиститель Фонтанчик более эффективно, особенно если в исходной воде содержится большое количество нерастворимых примесей.

8. ВОЗМОЖНЫЕ ПРОБЛЕМЫ И СПОСОБЫ ИХ РЕШЕНИЯ

Неисправность	Проверяемая точка	Стандартные решения
Вода не вытекает	<ol style="list-style-type: none"> 1. Закрыт кран с шаровым клапаном (узел подключения к водопроводу)? 2. Перегнулись трубки? 3. Забились модули (ресурс модулей исчерпан)? 	<ol style="list-style-type: none"> 1. Откройте узел подключения. 2. Устраните изгиб трубок. 3. Обратитесь в сервисную службу.
Вода вытекает плохо	<ol style="list-style-type: none"> 1. Исчерпан ресурс модулей? 2. Слабое давление в системе водоснабжения? 3. Не отрегулирован кран-поилка? 4. Перегнулись трубки? 5. Не отрегулирован кран с шаровым клапаном (узел подключения к водопроводу)? 	<ol style="list-style-type: none"> 1. Замените фильтрующие модули. 2. Обратитесь в сервисную службу. 3. Отрегулируйте высоту струи в кране-поилке (стр. 7). 4. Устраните изгиб трубок. 5. Отрегулируйте кран с шаровым клапаном (узел подключения к водопроводу).
Появился неизвестный шум	<ol style="list-style-type: none"> 1. Изделие стоит на неустойчивой и/или негоризонтальной поверхности? 2. Изделие стоит близко к стене? 3. Имеются за изделием какие-либо предметы? 	<ol style="list-style-type: none"> 1. Обеспечьте наличие твердой ровной поверхности, выровняйте водоочиститель горизонтально при помощи регулирующихся ножек. 2. Отодвиньте изделие на 10 см от стены. 3. Уберите предметы, находящиеся позади изделия.

Утилизация в соответствии с экологическими, санитарными и иными требованиями, установленными национальными стандартами в области охраны окружающей среды и обеспечения санитарно-эпидемиологического благополучия населения.

ТАЛОН НА ГАРАНТИЙНЫЙ РЕМОНТ

Водоочиститель Фонтанчик питьевой воды Аквафор _____

Дата продажи _____

Отметка магазина о продаже _____

Подпись продавца _____

Гарантийный срок – 1 год со дня продажи

СВИДЕТЕЛЬСТВО ОБ УСТАНОВКЕ

Установка водоочистителя произведена: _____

Название организации производившей установку: _____

Ф. И. О. мастера-установщика _____

Подпись мастера-установщика

Подпись клиента

**ФИРМЫ, ОСУЩЕСТВЛЯЮЩИЕ МОНТАЖ,
ГАРАНТИЙНОЕ И СЕРВИСНОЕ ОБСЛУЖИВАНИЕ**

**Изготовитель: ООО «Аквафор»
197110, Россия, г. Санкт-Петербург, ул. Пионерская, д. 27 лит. А**

Изготовитель оставляет за собой право вносить в конструкцию водоочистителя усовершенствования без отражения их в паспорте.



Водоочиститель Фонтанчик питьевой воды Аквафор моделей
Кристалл ЭКО-80-2, Кристалл ЭКО-100-2.
ТУ 3697-012-50056997-2012.

Декларация о соответствии:

№ ЕАЭС N RU Д-РУ.Н003.В.00113/20.

Срок действия: с 10.01.2020 по 09.01.2025.

Заявитель: ООО «Аквафор», 197110, Россия,
г. Санкт-Петербург, ул. Пионерская, д. 27, лит. А.

*Дата производства и контроля качества – отмечена
соответствующая модель Водоочистителя Фонтанчик:*

Водоочиститель Фонтанчик питьевой воды
Аквафор модель Кристалл ЭКО-80-2

Водоочиститель Фонтанчик питьевой воды
Аквафор модель Кристалл ЭКО-100-2